

## Miniprofil Typ 5 und Typ 220 · RGB

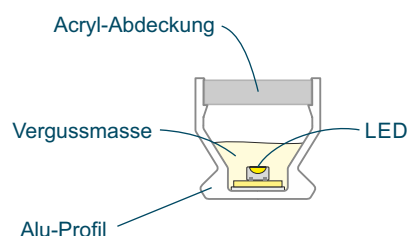
Das **hansen Miniprofil** ist eine längliche LED-Leuchte. Typ 5 und Typ 220 unterscheiden sich im wesentlichen durch die äußeren Abmessungen.

Diese Lichtprofile sind vorgesehen für die Anstrahlung von Objekten und für die Beleuchtung von Vitrinen, Schränken und ähnlichem mit RGB-Licht.

Das **Miniprofil** wird in kundenspezifischen Längen und mit individueller LED-Bestückung hergestellt. Eine zusätzliche RGB-Steuerung ist erforderlich.

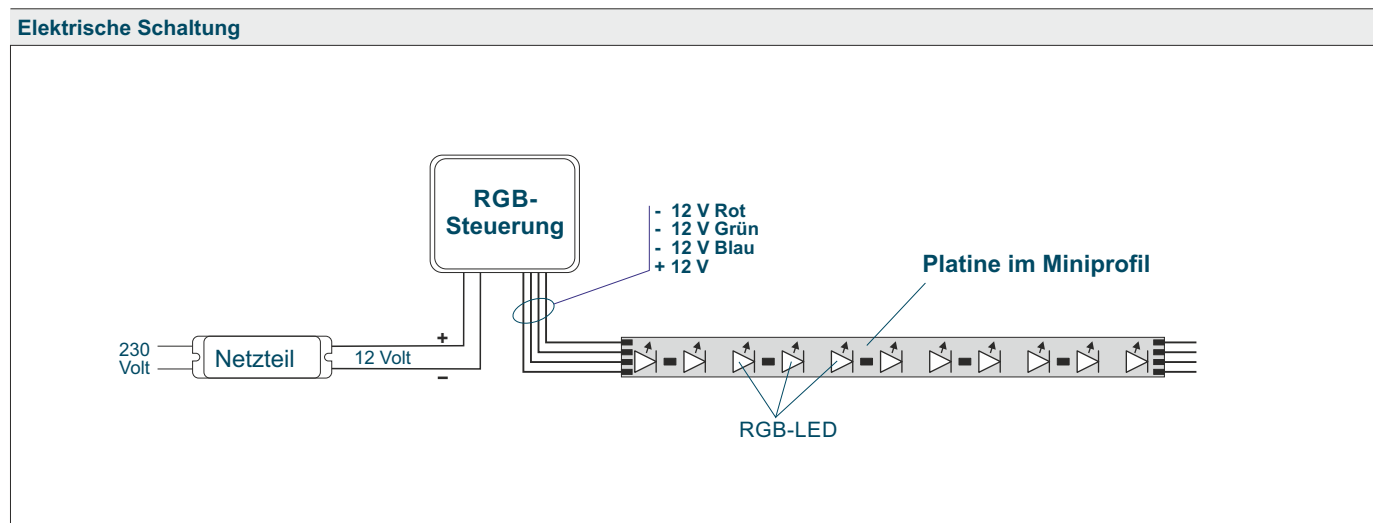
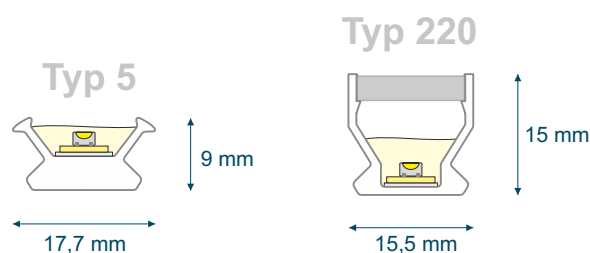


Allgemeine Angaben	
Schaltungsart	Parallelschaltung
Betriebsspannung	12 Volt
Leistung	16 W/m
LED-Abstand	15 mm
Schutzart	IP65
Schutzklasse	III
Umgebungstemperaturbereich	-25°C bis +65°C
Restlichtstrom	70% nach 50.000 Betriebsstunden
UV-Beständigkeit	beständig
Konformität	CE, RoHS
minimale Länge	300 mm
maximale Länge	3.000 mm



Materialeigenschaften PMMA (Acryl)	
Herstellungsverfahren	gegossen
Längenausdehnung	0,07 mm/(m*K) (DIN 53752-A)
Durchschlagsfestigkeit	30 kV/mm (VDE 0303 Part 2)
Erweichungstemperatur	115°C (ISO 306, Methode B 50)
Brandverhalten	Baustoffklasse B2 (DIN 4102)
Brennbarkeit	HB (UL 94)

Alle Angaben beziehen sich auf eine Umgebungstemperatur von +25°C



Technische Änderungen vorbehalten. Der Inhalt ist urheberrechtlich geschützt.

Stand: Juni 2019 LD06rgb/09/2019