

## Muster-Set - als Entscheidungshilfe

Art.Nr. 5 7203 050

L x B x H: 150 x 310 x 230 mm

- aus 19 mm Dekor in Stahl dunkel
- montierte elektrifizierte Regalträgerschiene 200 mm
- 1,50 m Hohlbuchse direkt an der Stromschiene angelötet
- inkl. 24V-25W schwarz Steckernetzteil mit 1,50 m Hohlstecker

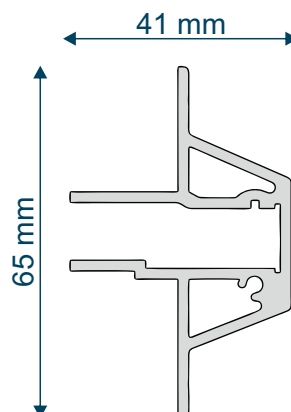
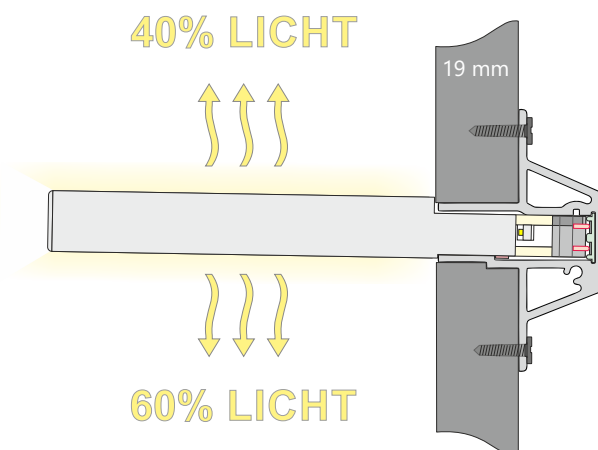
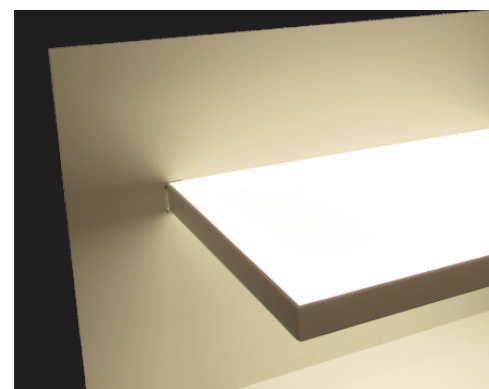
zusätzlich ein Flächenlicht Regalboden 24 Volt

- Abmessungen (B x H): 210 x 227mm (sichtbare Tiefe 190 mm)
- Gesamtstärke (T): 14 mm
- LED-Farbe: Weiß 4000 K (± 10%)
- Randabdeckung: 2 mm ABS Kante graphitgrau angeleimt 3-seitig
- Lichtverteilung: ca. 40% nach oben / 60% nach unten
- LED-Spannungsversorgung über Federstift-Kontakte

**Preis: 99,00 €**

netto zzgl. 19% MwSt. + Versand

**MUST HAVE**



Technische Änderungen vorbehalten. Der Inhalt ist urheberrechtlich geschützt.

Stand: Juli 2021