

Lichtabhängige Steuerung mit Uhr für Hutschiene

Funktionsprinzip

Die lichtabhängige Steuerung hat die Aufgabe eine Lichtwerbeanlage abhängig vom Tageslicht zu Dimmen und zu Schalten. Diese Funktionen sorgen für einen reduzierten Energieverbrauch und einer Erhöhung der Lebensdauer einer Lichtwerbeanlage.

Bei Abenddämmerung schaltet die Anlage bei einer gewünschten minimalen Helligkeit ein (Lux Wert). Bei zunehmender Dunkelheit wird die Helligkeit der Anlage abgesenkt.

Bei zunehmender Helligkeit am Morgen wird die Helligkeit der Anlage angehoben, bis sie dann bei einem gewünschten Helligkeitswert abschaltet (optional auch ohne Abschaltung).

Für das geregelte Ein- und Abschalten der Anlage steht zudem eine integrierte Uhr mit Wochenprogramm zur Verfügung.

Steuerung

Die Steuerung ist vorgesehen für die Hutschienenmontage. Es sind Anschlussklemmen für die Betriebsspannung, Sensorleitungen und Steuerleitungen angebracht. Über vier Taster an der Oberseite können Einstellungen im Menü vorgenommen werden.

Lichtsensor

Der Lichtsensor ist ein kleines elektronisches Bauelement (siehe rechtes Bild), das auf natürliches und künstliches Licht reagiert. Der Sensor ist in einem Kunststoffgehäuse hermetisch dicht vergossen und hat eine 2 Meter lange, 4-polige Anschlussleitung.

Betriebsverhalten

Die Steuerung liefert am Ausgang (Klemmen 1 - 4) eine Spannung von 0 - 10 Volt. Diese Spannung kann zur Dimmung von elektronischen Convertern genutzt werden.

Die Höhe der Spannung richtet sich:

- nach dem Umgebungslicht
- nach den Einstellungen der Steuerung

Unabhängig vom Lichtsensor kann die Steuerung auch als permanenter Dimmer verwendet werden.

Montage und Einbaulage

Die Montage der Steuerung kann in Converterkästen, Converterschränken oder in Elektro-Verteilungen erfolgen. Die Leitungslänge zwischen Steuerung und Lichtsensor darf bei Verwendung einer geschirmten Netzwerkleitung maximal 100 m betragen.

Montage des Lichtsensors

Bei der Installation des Lichtsensors ist darauf zu achten, dass dieser keiner direkten Lichtquelle ausgesetzt ist und nach Möglichkeit freie Sicht in Richtung Himmel hat.

Steuerung



Lichtsensor



Lichtsensor vergossen im Gehäuse

Kontermutter M20x15 zur Montage

Lichtabhängige Steuerung mit Uhr für Hutschiene

Allgemeine Angaben:

Schutzart	IP 20
Schutzklasse	II
Konformität	CE
Betriebs Temperatur	-25°C bis +65°C
Artikelnummer	5 1201 131

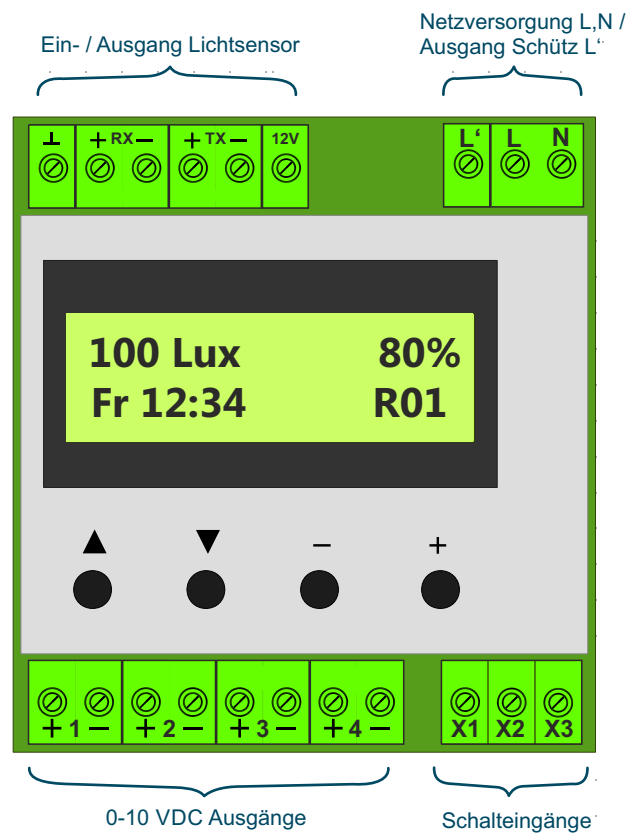
Elektrische Angaben:

Eingangsspannung	180 - 230 V (+/- 10%) 50/60 Hz
Stromaufnahme	max. 0,05 A
Ausgangsspannung 1-4	0 - 10 VDC
Ausgangsstrom 1-4	max. 35 mA (max. 50 Converter)
Schaltleistung L'	max. 100 mA (23 W)
Leitungslänge Lichtsensor	max. 100 m
Messbereich Lichtsensor	1 - 600 lx
Eingangsschutzsicherung	ja
Galvanische Trennung	ja
Kurzschlusschutz	ja

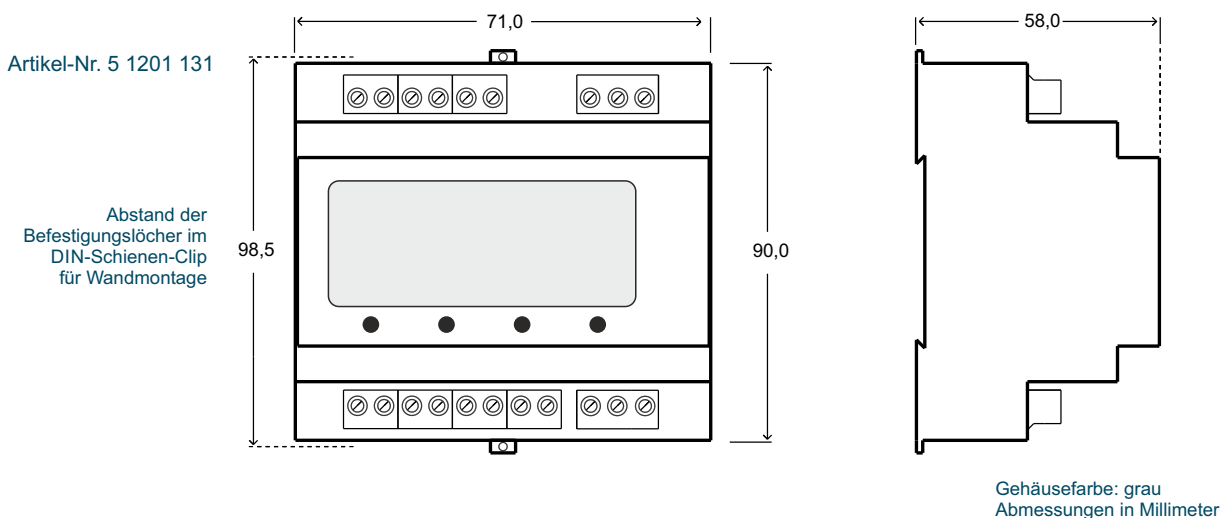
Mechanische Angaben:

Gewicht	240 g
Gehäusematerial	Polycarbonat
Brandschutzklasse	UL94-V0
Größe (LxBxH)	71 x 90 x 58 mm
Gehäusefarbe	grau

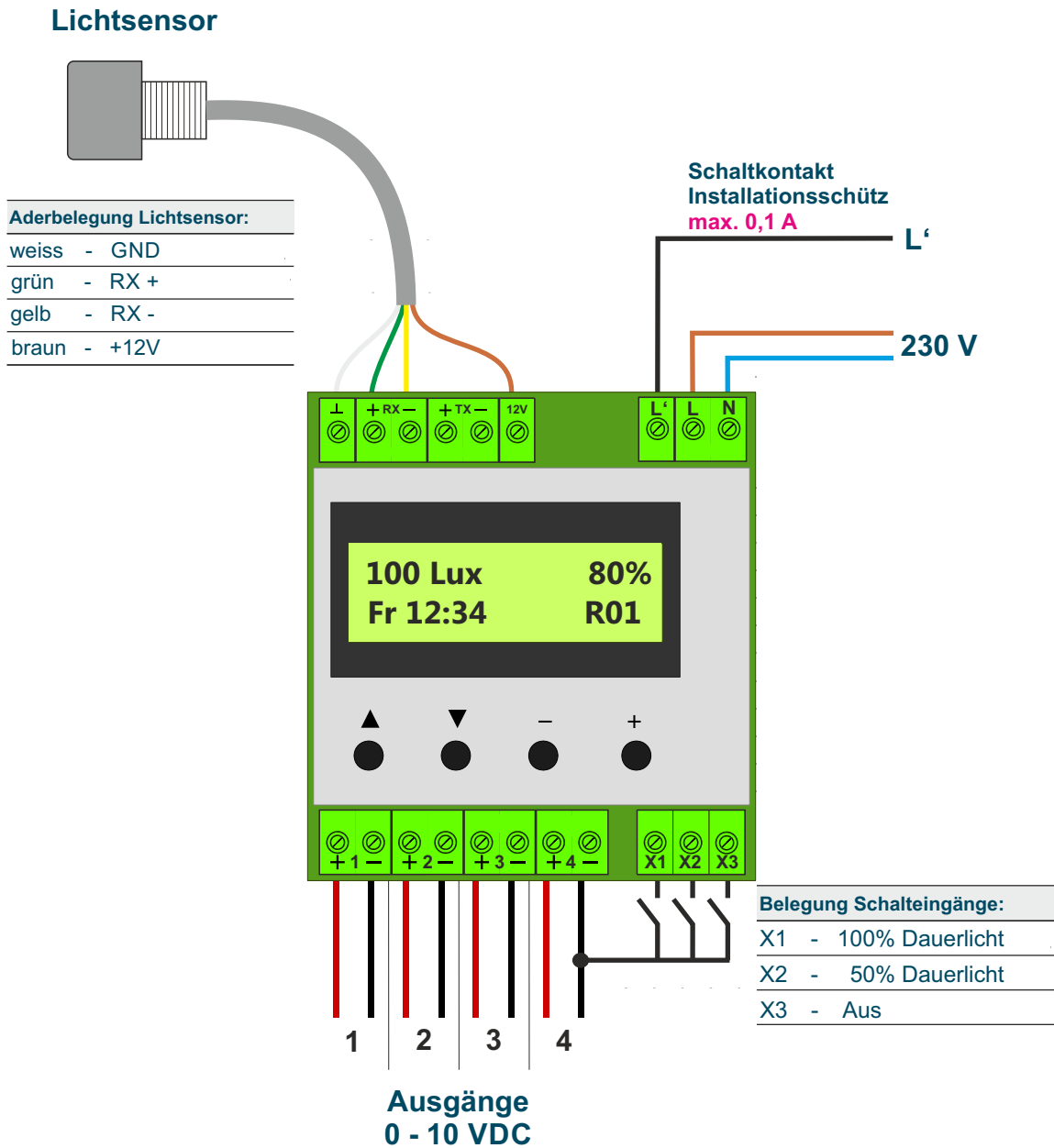
Alle Angaben beziehen sich auf eine Umgebungstemperatur von +25°C



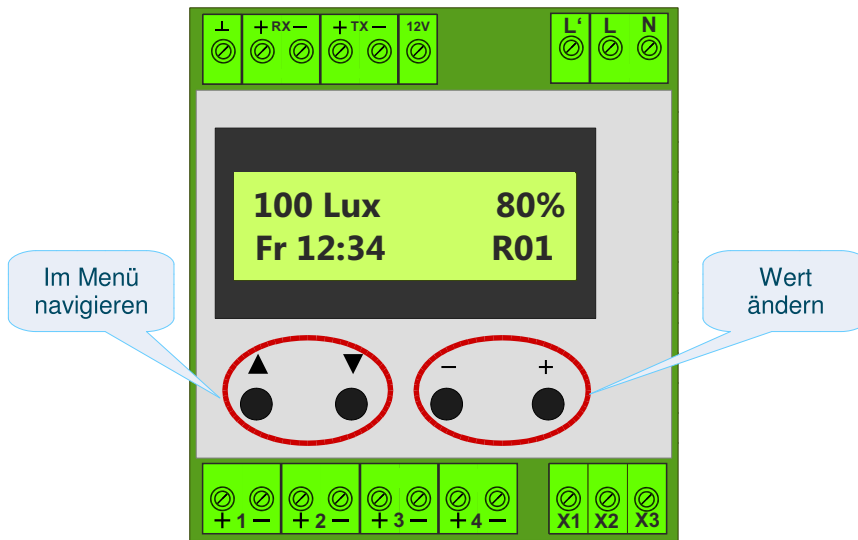
Gehäuseabmessungen:



Lichtabhängige Steuerung mit Uhr für Hutschiene



Lichtabhängige Steuerung mit Uhr für Hutschiene



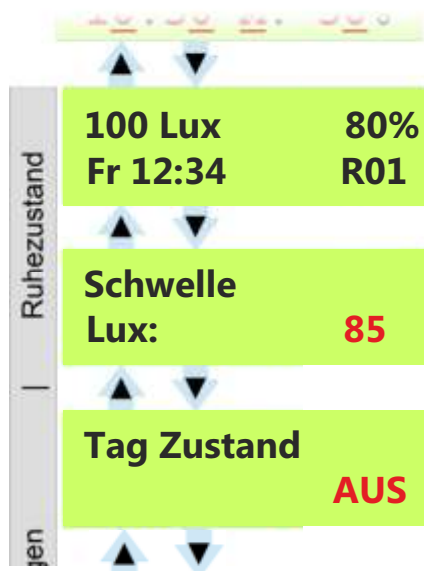
Richtwerte Lichtsensoreinstellung:

(Werte können je nach Positionierung des Lichtsensors abweichen)

5 lx	- Nacht
10 lx	- beginnende Nacht
45 lx	- fortgeschrittene Dämmerung
300 lx	- einsetzende Dämmerung)*

)* - eingestellter Standardwert

Einstellung Hauptfunktionen



Automatikbetrieb:

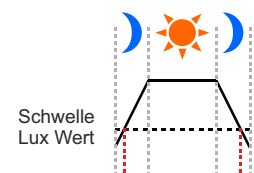
Die erste Zeile zeigt den aktuellen Lichtwert vom Lichtsensor (träges Verhalten) und den aktuellen Helligkeitswert der Anlage. In der zweiten Zeile erscheint (sofern aktiv) die aktuelle Uhrzeit und das im Moment aktive Schaltprogramm (Regel) der Anlage. Wenn R-- im Display angezeigt wird, war bisher noch keine Regel aktiv.

Einschalt- Abschaltzeitpunkt der Anlage

Wenn die eingestellte Helligkeit (lx) unterschritten wird, dann aktiviert sich die Dimmautomatik. Bei überschreiten kann gewählt werden, ob die Anlage ausgeschaltet wird (Tagzustand).

Tagzustand der Anlage

Tagzustand ein: Die Anlage leuchtet tagsüber.
Tagzustand aus : Die Anlage schaltet die Ausgangsspannung auf 0% bzw. das Relais (L') schaltet die Anlage komplett ab.



Lichtabhängige Steuerung mit Uhr für Hutschiene

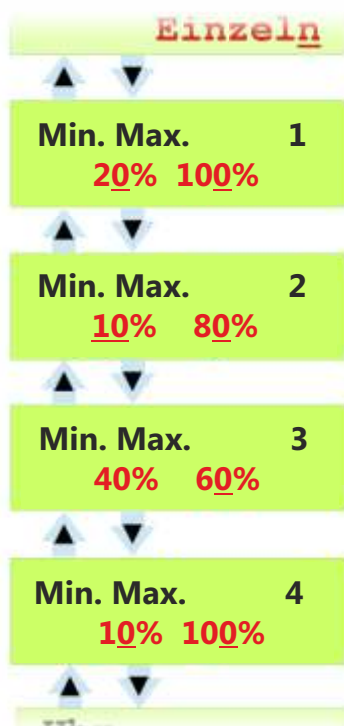
Einstellung Dimmbereich



Funktion Dimmbereich

Die Steuerung besitzt 4 Ausgänge, die unterschiedlich im Dimmbereich eingestellt werden können (Einstellung Einzel). Hier können Helligkeitsunterschiede innerhalb einer Anlage angeglichen werden.

Ansicht Einstellung „Einzel“



Einstellung Ausgang 1

Für den Ausgang Nr. 1 kann ein Dimmbereich von 0 - 100% eingestellt werden. Wir empfehlen den Dimmbereich von 10% zu starten um mögliche Flackererscheinungen der Anlage zu vermeiden.

Einstellung Ausgang 2

Für den Ausgang Nr. 2 kann ein Dimmbereich von 0 - 100% eingestellt werden. Wir empfehlen den Dimmbereich von 10% zu starten um mögliche Flackererscheinungen der Anlage zu vermeiden.

Einstellung Ausgang 3

Für den Ausgang Nr. 3 kann ein Dimmbereich von 0 - 100% eingestellt werden. Wir empfehlen den Dimmbereich von 10% zu starten um mögliche Flackererscheinungen der Anlage zu vermeiden.

Einstellung Ausgang 4

Für den Ausgang Nr. 4 kann ein Dimmbereich von 0 - 100% eingestellt werden. Wir empfehlen den Dimmbereich von 10% zu starten um mögliche Flackererscheinungen der Anlage zu vermeiden.

Ansicht Einstellung „Gemeinsam“



Einstellung Ausgänge Gemeinsam

Für alle Ausgänge kann ein einheitlicher Dimmbereich von 0 - 100% eingestellt werden. Wir empfehlen den Dimmbereich von 10% zu starten um mögliche Flackererscheinungen der Anlage zu vermeiden.

Lichtabhängige Steuerung mit Uhr für Hutschiene

Einstellung Uhrzeit / Datum



Funktion Uhr

Die Steuerung verfügt über eine interne Uhr, mit der ein Wochenprogramm aktiviert werden kann. In der Funktion „Aus“ wird diese Funktion deaktiviert.

Uhr Intern An

Die interne Uhr wird mit der Funktion Uhr Intern „An“ aktiviert. Nun kann ein Datum und ein dazugehöriges Wochenprogramm eingestellt werden.

Uhr Extern An

Diese Funktion wird bei einem Betrieb von mehreren lichtabhängigen Steuerungen im Slave Betrieb benötigt. In dieser Funktion übernimmt die Slave Steuerung die Uhrzeit und das Datum von der Mastersteuerung.

Funktion Datum

Einstellung des Datum zur Ermittlung des aktuellen Wochentages.

Funktion Aktivierung Sommerzeit / Winterzeit

Aktivierung der Automatischen Umstellung Sommer- /Winterzeit („An“). Bei „Aus“ wird keine automatische Umstellung vorgenommen.

Lichtabhängige Steuerung mit Uhr für Hutschiene

Einstellung Wochenprogramm

R01 : MD--FSS
10:30 F: Aus

R01 : MD--FSS
10:30 F: Aus

R01 : MD--FSS
10:30 F: Aus

R01 : MD--FSS
10:30 F: Aus

R01 : MD--FSS
10:30 Lux

R01 : MD--FSS
10:30 F: 30%

Funktion Regel (Programmnummer)
Es können bis zu 16 verschiedene Regeln (Programme) eingestellt werden (R01 - R16).

Funktion Wochentag
Auswahl an welchem Wochentag die eingestellte Regel aktiv ist. Buchstabe (Abk. Wochentag) = Aktiv / - (Minus)= nicht Aktiv. Um eine Regel zu deaktivieren müssen alle Wochentage auf (-) stehen.

Funktion Stunde
Einstellung zu welcher Stunde die jeweilige Regel aktiv wird.

Funktion Minute
Einstellung zu welcher Minute die jeweilige Regel aktiv wird.

Funktion Dimmart
Einstellung was zu welcher Uhrzeit geschehen soll:

- F: Aus - Anlage wird ausgeschaltet
- F: 1 - 100% - Anlage leuchtet mit fester Helligkeit (Einstellung zwischen 1 und 100%)
- Lux - Dimmautomatik ist aktiv

Einstellung Dauerlicht

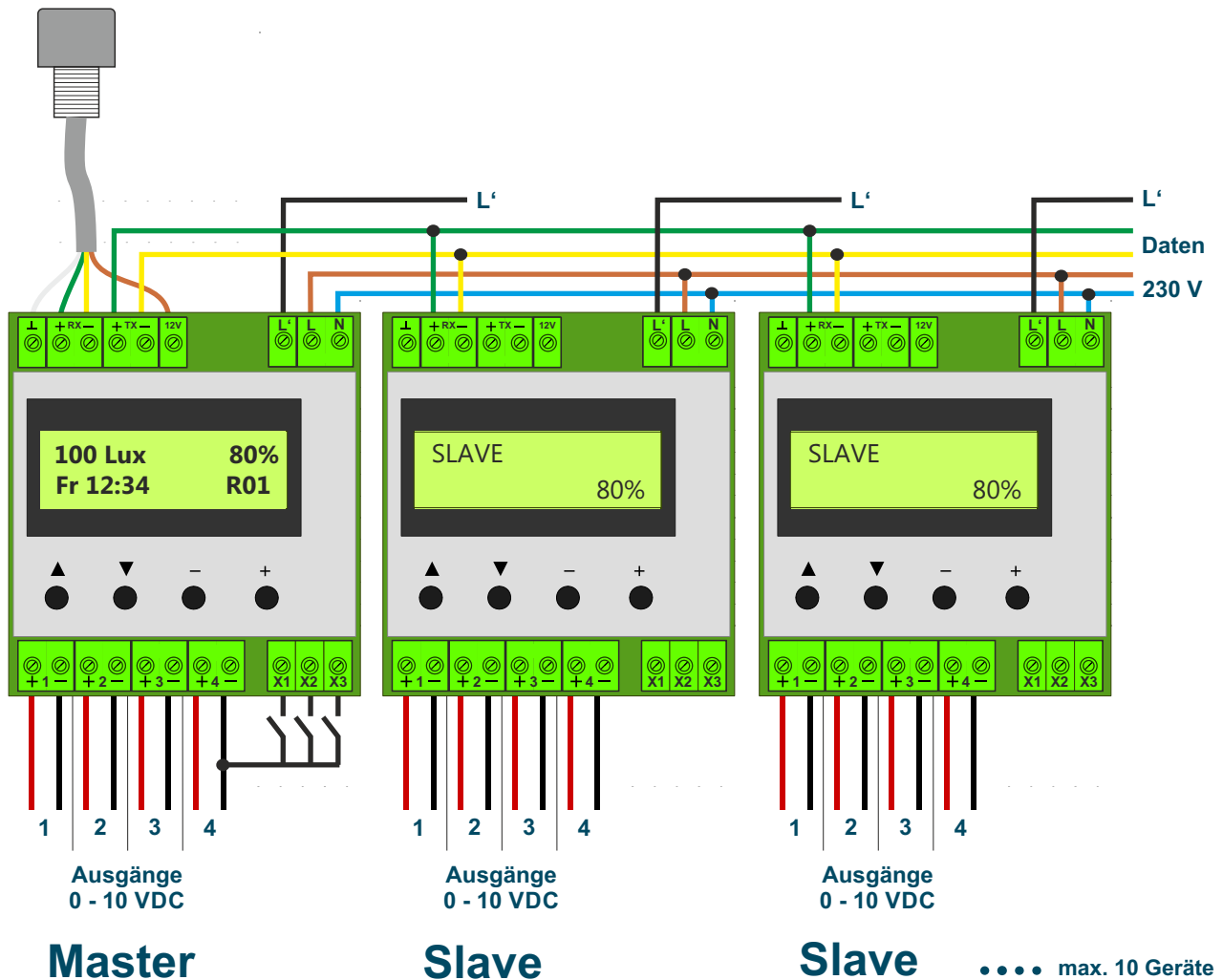
Dauerlicht: 20%

Funktion Dauerlicht:
Bei Aktivierung dieser Menüseite schaltet die Anlage dauerhaft mit der eingestellten Helligkeit ein. Mit der + / - Taste kann die Anlage auf einen gewünschten Wert eingestellt werden. Alle anderen Funktionen bleiben inaktiv.

Lichtabhängige Steuerung mit Uhr für Hutschiene

Anschluss mehrerer Steuerungen als Master / Slave

Lichtsensor

**Einstellungen:**

Wechsel vom Master in den Slave Modus:
Tasten ▲ + ▼ für 3 Sekunden gedrückt halten.

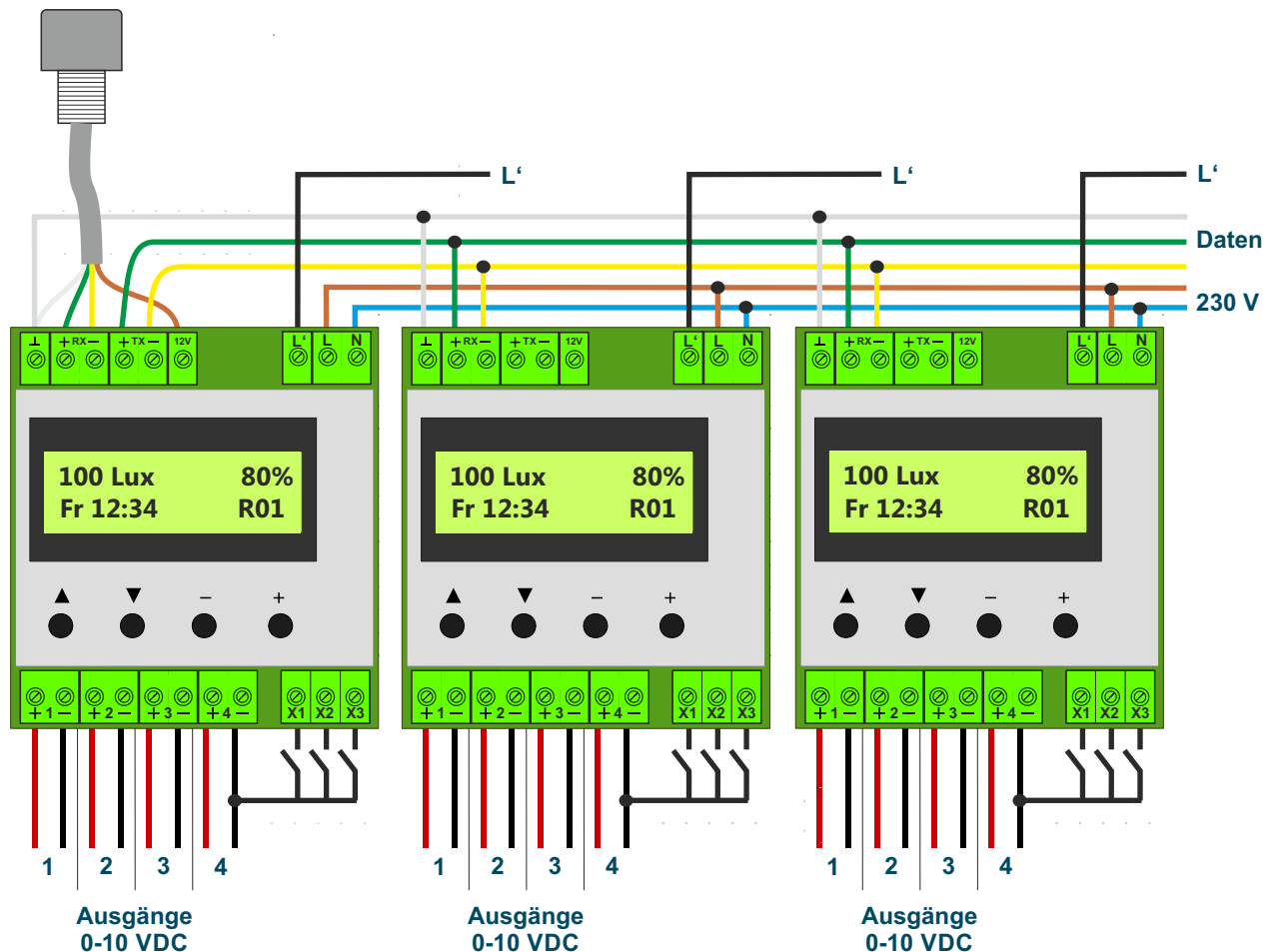
Alle Geräte im „Slave“ Modus arbeiten mit den Einstellungen vom „Master“.
Ein „Master“ kann max. 10 „Slave“ Module steuern.

Sollte auf dem Display „Slave keine Daten“ erscheinen, liegt ein Fehler
in der Datenverbindung vor.

Lichtabhängige Steuerung mit Uhr für Hutschiene

Anschluss mehrerer Steuerungen mit gemeinsamen Lichtsensor

Lichtsensor



•••• max. 10 Geräte

Einstellungen:

Alle Steuerungen sind individuell einstellbar und arbeiten mit einem gemeinsamen Wert vom Lichtsensor. Die aktuelle Uhrzeit und das Datum wird von der Mastersteuerung übertragen. An den Slave Modulen muss dafür die Funktion Uhrzeit Extern An eingestellt sein (siehe Seite 6).