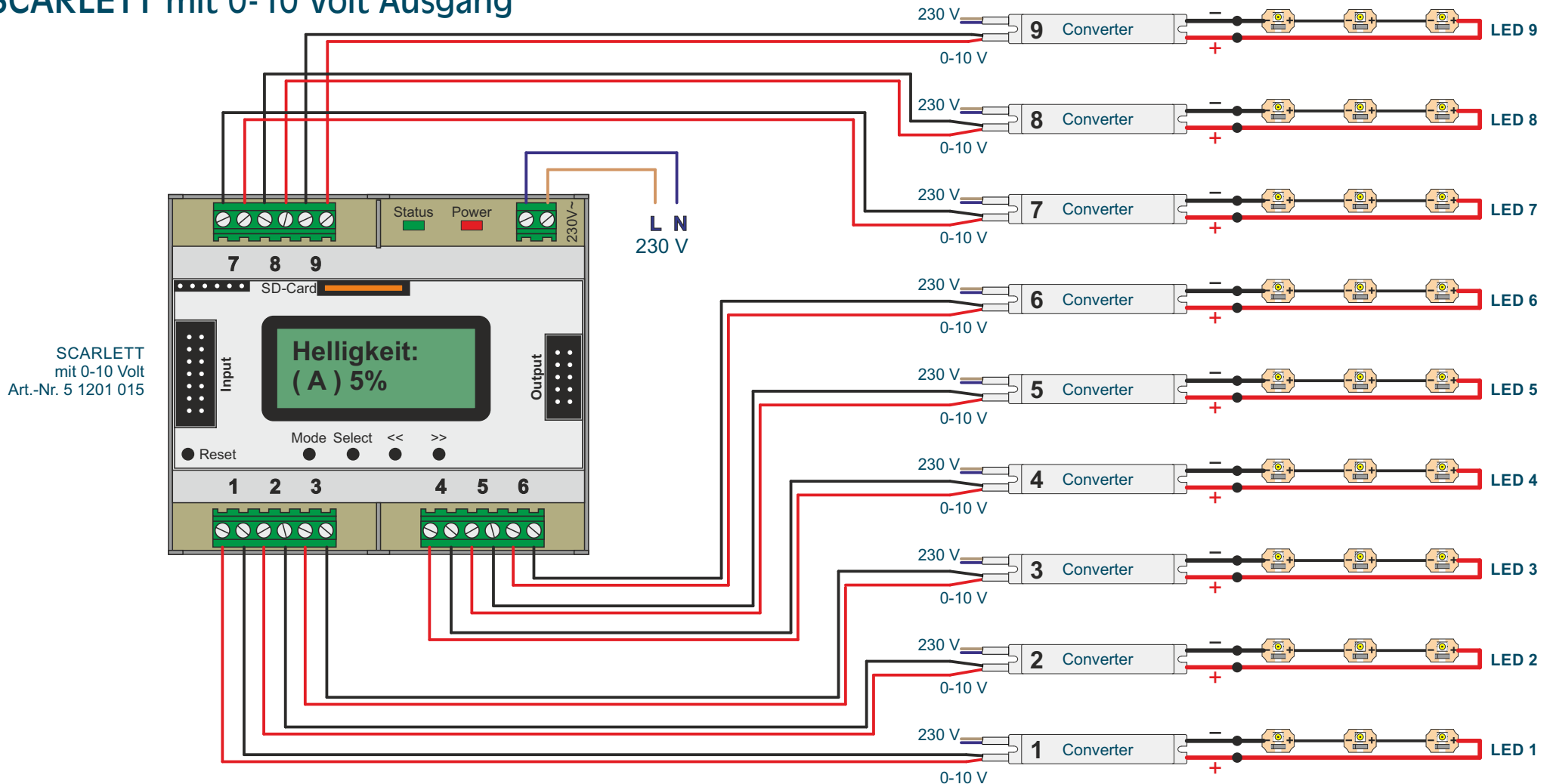


SCARLETT mit 0-10 Volt Ausgang



Technische Angaben

- Versorgungsspannung: 230 V
- Anzahl Ausgangskanäle: 9
- Ausgangsspannung: 0-10 V
- max. Anzahl anschließbarer Converter (pro Kanal): 20

- Datenprotokoll: LED-Protokoll

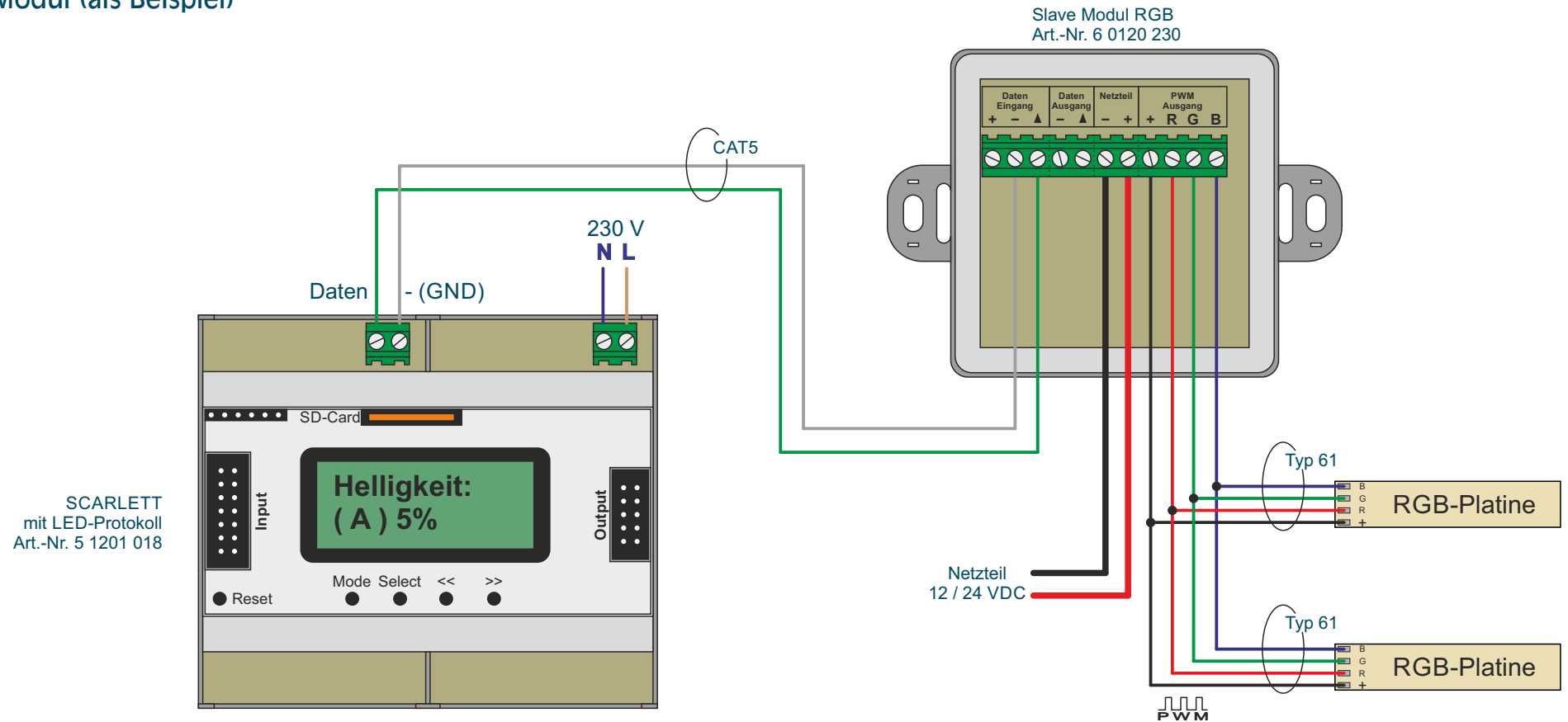
max. Leitungslängen:

- von SCARLETT bis zu den Convertern: 20 m (ungeschirmte Leitung)
50 m (geschirmte CAT5-Leitung)
- vom Converter zu den LEDs: 200 m (ungeschirmte Leitung)

Technische Änderungen vorbehalten. Der Inhalt ist urheberrechtlich geschützt.

Stand: November 2018 A35-0-10V/11/2018

SCARLETT mit LED-Protokoll an Slave-Modul (als Beispiel)



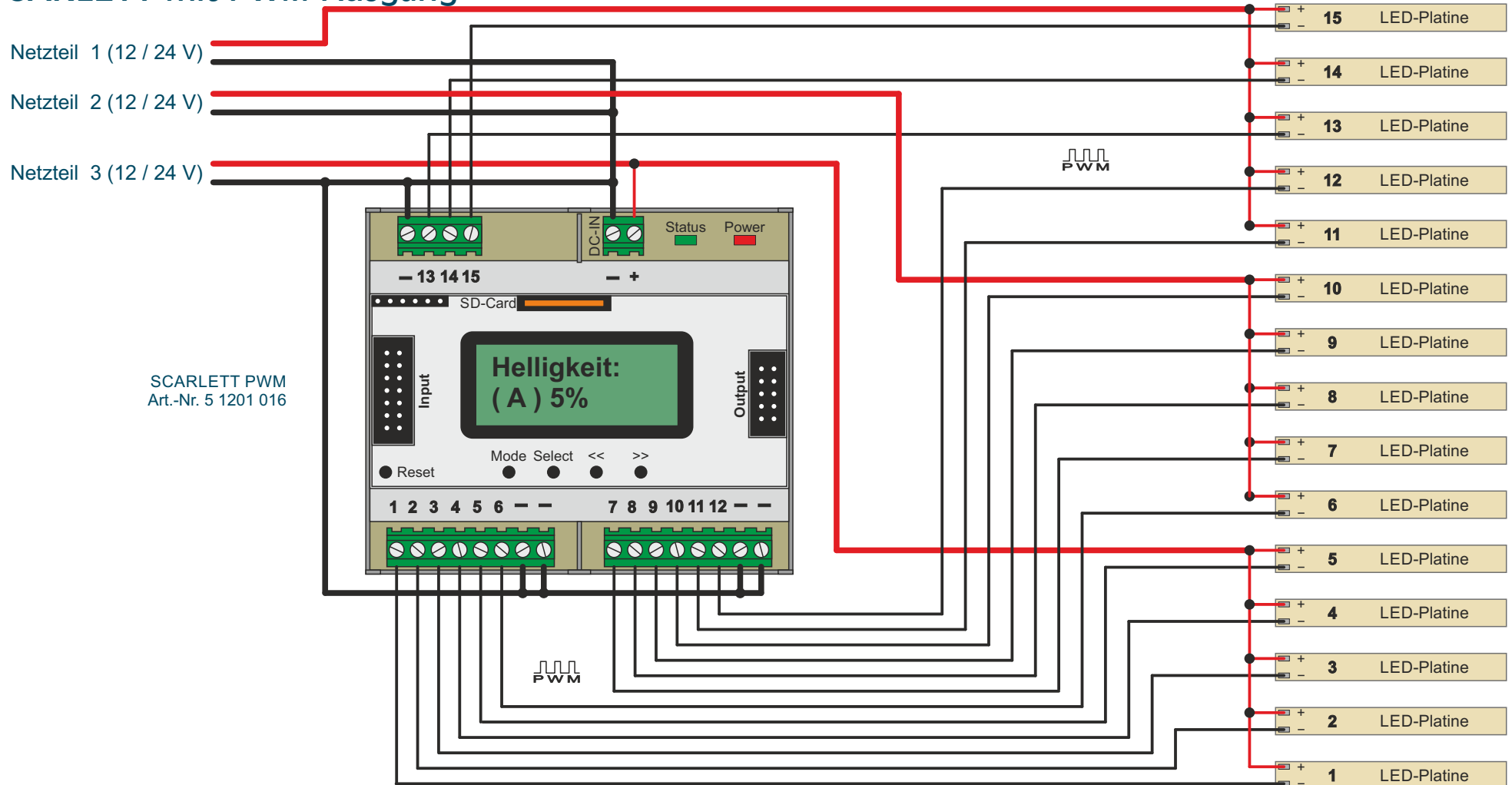
Technische Angaben

- Versorgungsspannung: 230 V
- Anzahl der Ausgangskanäle: 1
- Datenprotokoll: LED-Protokoll
- max. Länge des CAT5-Datenleitung (Steuerung zum Slave-Modul): 20 m



Empfehlung für die LED-Anschlussleitung: Hansen Typ 61

SCARLETT mit PWM-Ausgang



**Technische
Angaben**

- Versorgungsspannung: 9 - 35 V
- Anzahl PWM-Ausgänge: 15
- max. Strom je Kanal: 3 A
- max. Ausgangsleistung je Kanal: 72 W (bei 24 V)

- Art der Dimmung: PWM

SCARLETT (PWM) ist verwendbar für: - einfarbig
- zweifarbig
- RGB
- RGBW